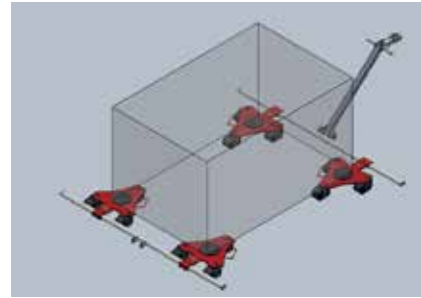




Carrelli di trasporto RL2 ▶ ▶ Per carichi pesanti fino a 2 tonnellate

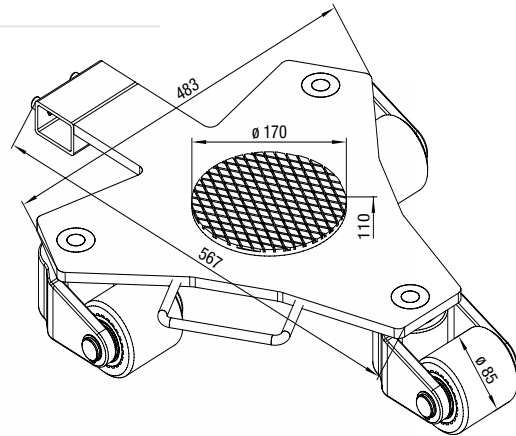
Caratteristiche:

- I carrelli RL con la stessa altezza di montaggio possono essere combinati come illustrato, sotto forma di appoggio a 3 o a 4 punti, con una barra di accoppiamento e una barra di comando (opzione)
- È anche possibile realizzare una versione con ruote in PUR GKS-ALPERFEKT per pavimenti delicati
- A seconda della situazione si possono combinare diversi carrelli RL con la stessa altezza di montaggio



Dati tecnici

	RL2
Codice articolo	10238
Numero di ruote / Dimensioni	3 / 85 x 85 mm
Altezza di caricamento	110 mm
Ingombro (lung. x largh. x alt.)	567 x 483 x 110 mm
Peso proprio in kg	30 kg
Portata	20 kN (2 t)



Indice

Sollevatori idraulici

Pompe

Carrelli di trasporto

Carrelli girevoli

Sistema di trasporto
ROBOT

Ruote

Mezzi speciali

Riparazione