

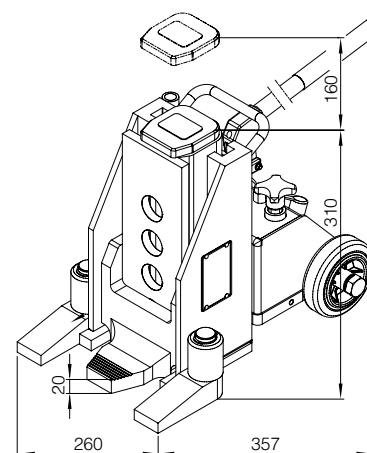


**Sollevatori V10 ▶ ▶ Per carichi pesanti fino a 10 tonnellate**

- Caratteristiche:**
- Dente di sicurezza stampato a caldo in materiale altamente resistente
  - Con lo stampaggio a caldo si ottiene un altissimo margine di sicurezza (supera la normativa 2006/42/CE)
  - Un perno sul lato posteriore garantisce il corretto aggancio
  - La portata raddoppia/quadruplica con due o più sollevatori utilizzando la pompa manuale PV, la pompa elettrica PE o l'impianto a pressione sincronizzato Quadro



Dati tecnici	V10
Codice articolo	10182
Capacità a pieno carico	100 kN (10 t)
Pressione di lavoro	520 bar
Altezza minima di inserimento utilizzando il dente	20 mm
Altezza di sollevamento	160 mm
Capacità di regolazione del dente	4 x
Altezza di inserimento utilizzando la piastra di testa	310 mm
Ingombro (lung. x largh. x alt.)	357 x 260 x 310 mm
Peso proprio in kg incluso l'olio	32 kg



- Indice
- Sollevatori idraulici
- Pompe
- Carrelli di trasporto
- Carrelli girevoli
- Sistema di trasporto ROBOT
- Ruote
- Mezzi speciali
- Riparazione