



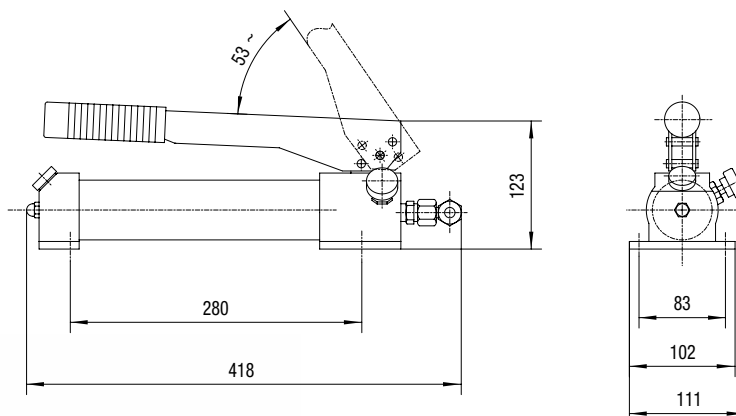
Pompa idraulica manuale PV-K

Caratteristiche:

- Standard con 2 tubi flessibili da 2 m con raccordi rapidi antigoccia
- Optional: manometro, valvola di arresto e tubi flessibili più lunghi

Dati tecnici

	PV-K
Codice articolo	10197
Pressione di lavoro (preimpostata)	520 bar
Portata 1° stadio per ciascuna corsa	5 cm ³ / 30 bar
Portata 2° stadio per ciascuna corsa	1,2 cm ³ / 520 bar
Contenuto del serbatoio	0,33 l
Ingombro (lung. x largh. x alt.)	418 x 111 x 123 mm
Peso proprio incluso l'olio (senza tubi flessibili)	3 kg
Tubo flessibile (2 m), raccordo rapido	2
Per tipo di sollevatore GKS	2 V5KK-EX, V5K-EX, V10K-EX



Indice

Sollevatori idraulici

Pompe

Carrelli di trasporto

Carrelli girevoli

Sistema di trasporto
ROBOT

Ruote

Mezzi speciali

Ripara-
zione