



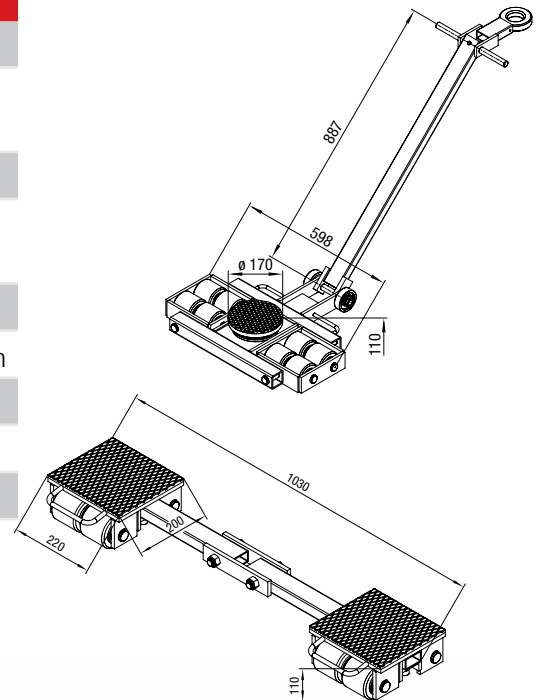
**Carrelli di trasporto F6 / L6 ▶ ▶ Per carichi pesanti fino a 12 tonnellate**

**Caratteristiche:**

- Struttura stabile
- Altezza di caricamento estremamente bassa: 110 mm
- Tutti i carrelli con la stessa altezza di utilizzo sono combinabili tra loro
- Ruote a lunga durata, testate per anni
- Barre di guida con anelli di traino prodotti con materiali estremamente robusti



Dati tecnici	F6	L6
Codice articolo	10208	10209
Altezza di caricamento / Numero di ruote (85 x 85 mm)	110 mm / 8	110 mm / 8
Superficie di appoggio per cassetta	200 x 220 mm	–
Piattaforma girevole ø 170 mm, angolo di sterzata	–	± 90°
Barra di guida	–	1080 mm
Ingombro (lung. x largh.)	–	610 x 520 mm
Peso proprio	30 kg	41 kg
Portata	60 kN (6 t)	60 kN (6 t)
Portata totale	120 kN (12 t)	



Indice

Sollevatori idraulici

Pompe

Carrelli di trasporto

Carrelli girevoli

Sistema di trasporto ROBOT

Ruote

Mezzi speciali

Riparazione